

ΑΡΧΗ 1ΗΣ ΣΕΛΙΔΑΣ

**ΠΑΝΕΛΛΑΔΙΚΕΣ ΕΞΕΤΑΣΕΙΣ
ΗΜΕΡΗΣΙΩΝ ΕΠΑΓΓΕΛΜΑΤΙΚΩΝ ΛΥΚΕΙΩΝ (ΟΜΑΔΑ Α΄)
ΚΑΙ ΜΑΘΗΜΑΤΩΝ ΕΙΔΙΚΟΤΗΤΑΣ
ΗΜΕΡΗΣΙΩΝ ΕΠΑΓΓΕΛΜΑΤΙΚΩΝ ΛΥΚΕΙΩΝ (ΟΜΑΔΑ Β΄)
ΠΕΜΠΤΗ 4 ΙΟΥΝΙΟΥ 2009
ΕΞΕΤΑΖΟΜΕΝΟ ΜΑΘΗΜΑ: ΣΥΣΤΗΜΑΤΑ ΨΗΦΙΑΚΩΝ
ΗΛΕΚΤΡΟΝΙΚΩΝ
ΣΥΝΟΛΟ ΣΕΛΙΔΩΝ: ΤΕΣΣΕΡΙΣ (4)**

ΘΕΜΑ 1ο

α. Τι είναι ο δείκτης στοίβας;

Μονάδες 6

β. Πώς διεγείρονται οι μανταλωτές και πώς τα flip-flop;

Μονάδες 8

γ. Ποια είναι τα δύο χαρακτηριστικά γνωρίσματα της μνήμης μόνο ανάγνωσης (ROM);

Μονάδες 6

δ. Ποια είναι η βασική διαφορά ενός κυκλώματος ασταθή πολυδονητή από ένα κύκλωμα μονοσταθή πολυδονητή;

Μονάδες 5

ΘΕΜΑ 2ο

α. Να αναφέρετε, ονομαστικά, τα κυριότερα χαρακτηριστικά των μικροεπεξεργαστών.

Μονάδες 9

β. Να μεταφέρετε τον παρακάτω πίνακα λειτουργίας του J-K flip-flop στο τετράδιό σας και να τον συμπληρώσετε.

J	K	Q(n+1)
0	0	
0	1	
1	0	
1	1	

Μονάδες 8

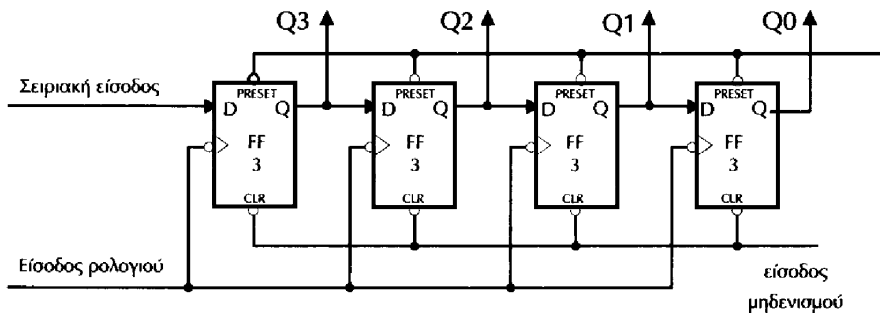
γ. Να γράψετε δύο διαφορές των στατικών και των δυναμικών μνημών RAM.

Μονάδες 8

ΑΡΧΗ 2ΗΣ ΣΕΛΙΔΑΣ

ΘΕΜΑ 3ο

Δίνεται το παρακάτω κύκλωμα ενός καταχωρητή:



- α. Στον παραπάνω καταχωρητή δίνουμε στην είσοδο τα δεδομένα με την ακόλουθη σειρά: 1,0,1,1. Να μεταφέρετε τον παρακάτω πίνακα λειτουργίας του καταχωρητή στο τετράδιό σας και να τον συμπληρώσετε για τους τέσσερις διαδοχικούς παλμούς ρολογιού.

	ΕΞΟΔΟΙ			
	Q_3	Q_2	Q_1	Q_0
Αρχική κατάσταση	0	0	0	0
1 ^{ος} παλμός ρολογιού				
2 ^{ος} παλμός ρολογιού				
3 ^{ος} παλμός ρολογιού				
4 ^{ος} παλμός ρολογιού				

Μονάδες 12

- β. Να αναγνωρίσετε τον τύπο του καταχωρητή.

Μονάδες 8

- γ. Να υπολογίσετε το συνολικό χρόνο, που χρειάζεται για να αποθηκευτεί η παραπάνω πληροφορία, αν η συχνότητα του ρολογιού είναι $f=1$ KHz.

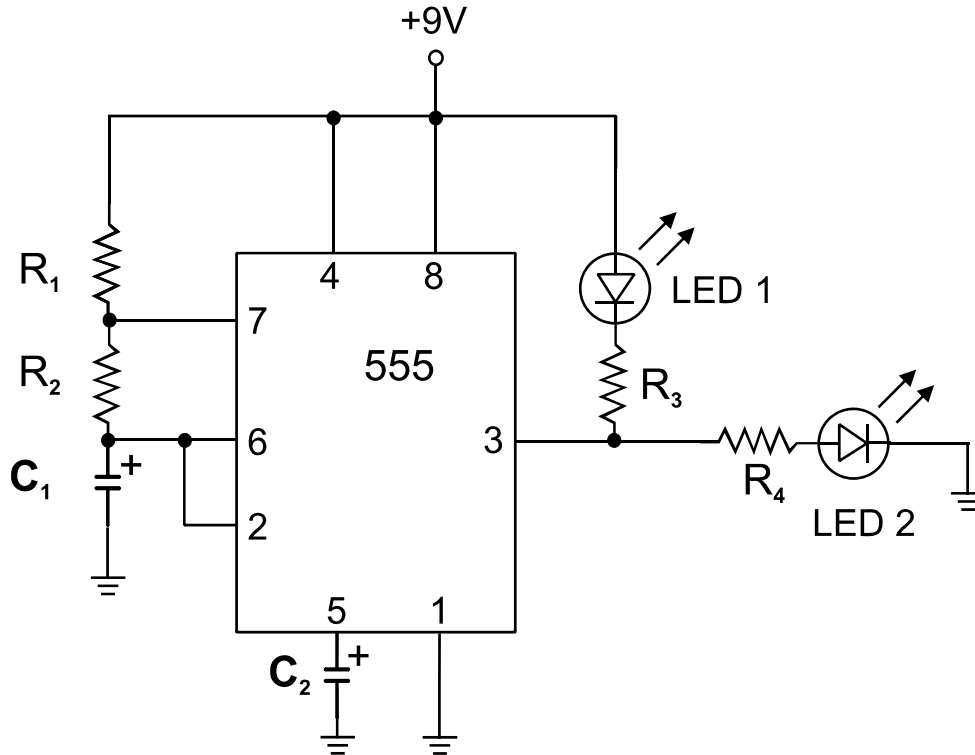
Μονάδες 5

ΑΡΧΗ 3ΗΣ ΣΕΛΙΔΑΣ

ΘΕΜΑ 4^ο

Στο κύκλωμα του ασταθή πολυδονητή του παρακάτω σχήματος δίνονται οι τιμές των εξαρτημάτων:

$$R_1 = 10,3 \text{ K}\Omega, \quad R_2 = 67 \text{ K}\Omega, \quad C_1 = 0,1\mu\text{F}$$



Να υπολογιστούν:

1. Ο χρόνος που η κυματομορφή στην έξοδο του Ο.Κ. 555 παραμένει σε HIGH στάθμη τάσης (t_{ON})

Μονάδες 7

2. Ο χρόνος που η κυματομορφή στην έξοδο του Ο.Κ. 555 παραμένει σε LOW στάθμη τάσης (t_{OFF})

Μονάδες 6

3. Η περίοδος T της κυματομορφής στην έξοδο του Ο.Κ. 555

Μονάδες 6

4. Η συχνότητα της κυματομορφής στην έξοδο του Ο.Κ. 555.

Μονάδες 6

ΟΔΗΓΙΕΣ ΓΙΑ ΤΟΥΣ ΕΞΕΤΑΖΟΜΕΝΟΥΣ

1. Στο τετράδιο να γράψετε **μόνον** τα προκαταρκτικά (ημερομηνία, εξεταζόμενο μάθημα). **Να μην αντιγράψετε** τα θέματα στο τετράδιο.
2. Να γράψετε το ονοματεπώνυμό σας στο πάνω μέρος των φωτοαντιγράφων, αμέσως μόλις σας διανεμηθούν. **Καμιά άλλη σημείωση δεν επιτρέπεται να γράψετε.**
Κατά την αποχώρησή σας να παραδώσετε μαζί με το τετράδιο και τα φωτοαντίγραφα.
3. Να απαντήσετε **στο τετράδιό σας σε όλα** τα θέματα.
4. Να γράψετε τις απαντήσεις σας **μόνον με μπλε ή μόνον με μαύρο στυλό διαρκείας ανεξίτηλης μελάνης.**
5. Κάθε απάντηση τεκμηριωμένη είναι αποδεκτή.
6. Διάρκεια εξέτασης: τρεις (3) ώρες μετά τη διανομή των φωτοαντιγράφων.
7. Χρόνος δυνατής αποχώρησης: **10.00 π.μ.**

ΚΑΛΗ ΕΠΙΤΥΧΙΑ
ΤΕΛΟΣ ΜΗΝΥΜΑΤΟΣ